

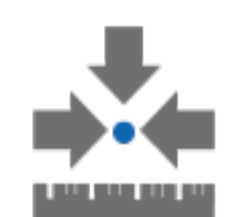
# BA-08-R

## Купюроприёмник

### Адаптированная модель для России



Съёмный головной модуль валидации банкнот



Компактная конструкция и передняя загрузка



Одновременный приём нескольких валют



Высокая точность детекции

### Повышение Рентабельности с Применением BA-08-R

Купюроприёмник представляет собой компактное, высокоточное и надёжное устройство для обработки небольших объёмов наличности. Это надёжный модуль с современным блоком детекции для обеспечения высокоэффективного и безопасного приёма банкнот.

- Высокий коэффициент приёма банкноты с первого раза с точной технологией определения подлинности
- Высокая надёжность и простота обслуживания механизмов

### Разнообразные Области Применения

- Атракционы и игровые автоматы
- Автоматы по продаже билетов на общественный транспорт
- Терминалы для оплаты парковки
- Кассы самообслуживания для ритейла
- Автоматы для платных дорог
- Банковские платёжные терминалы
- Билетные системы самообслуживания
- Автоматические депозитные машины



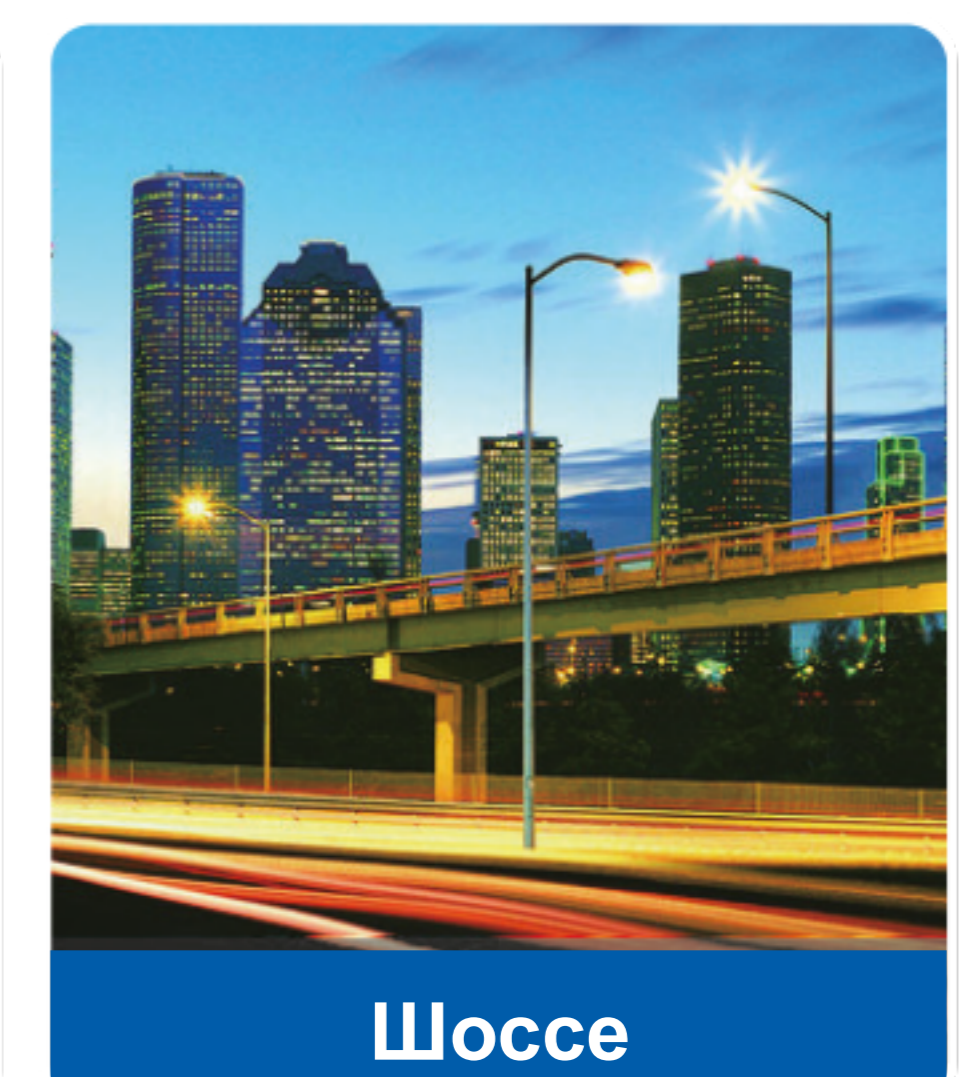
Ритейл



Паркинг



Банки



Шоссе

# BA-08-R

## Купюроприёмник

### Особенности

#### Основной Модуль

- Высокоэффективный прием банкнот и билетов
- Покупорный приём различных номиналов банкнот
- Внутренний сканер штрих-кода для обеспечения валидации билета
- Механизм автоматической центровки
- Транспортировочные ремни со специальным покрытием, гарантирующие точную и стабильную протяжку банкноты
- Устранение замятий без использования специальных инструментов
- Внутренний датчик положения и длины банкноты
- Защита принятых наличных «антифишинг»
- Возможность оперативного онлайн-обновления
- Компактная модульная конструкция
- Адаптирован для работы в экстремальных условиях окружающей среды
- Соответствует требованиям стандарта электромагнитной совместимости GB/T 17626 EMC

#### Валидатор Банкнот

- Контроль изображения банкноты в инфракрасном диапазоне спектра
- Контроль изображения банкноты в видимом диапазоне спектра
- Контроль расположения фрагментов изображения банкноты, обладающих магнитными свойствами
- Контроль фонового свечения бумаги банкноты под воздействием ультрафиолетового излучения
- Обработка до 100 различных номиналов

#### Депозитная Кассета

- Жесткая и прочная кассета с блокировкой
- Быстросъемная кассета со стекером
- Возможность опломбирования
- Надежная кассета без электронных компонентов
- Модульная конструкция для простоты обслуживания

\* Количество зависит от валюты, состояния и номинала принятых банкнот

### Технические Характеристики

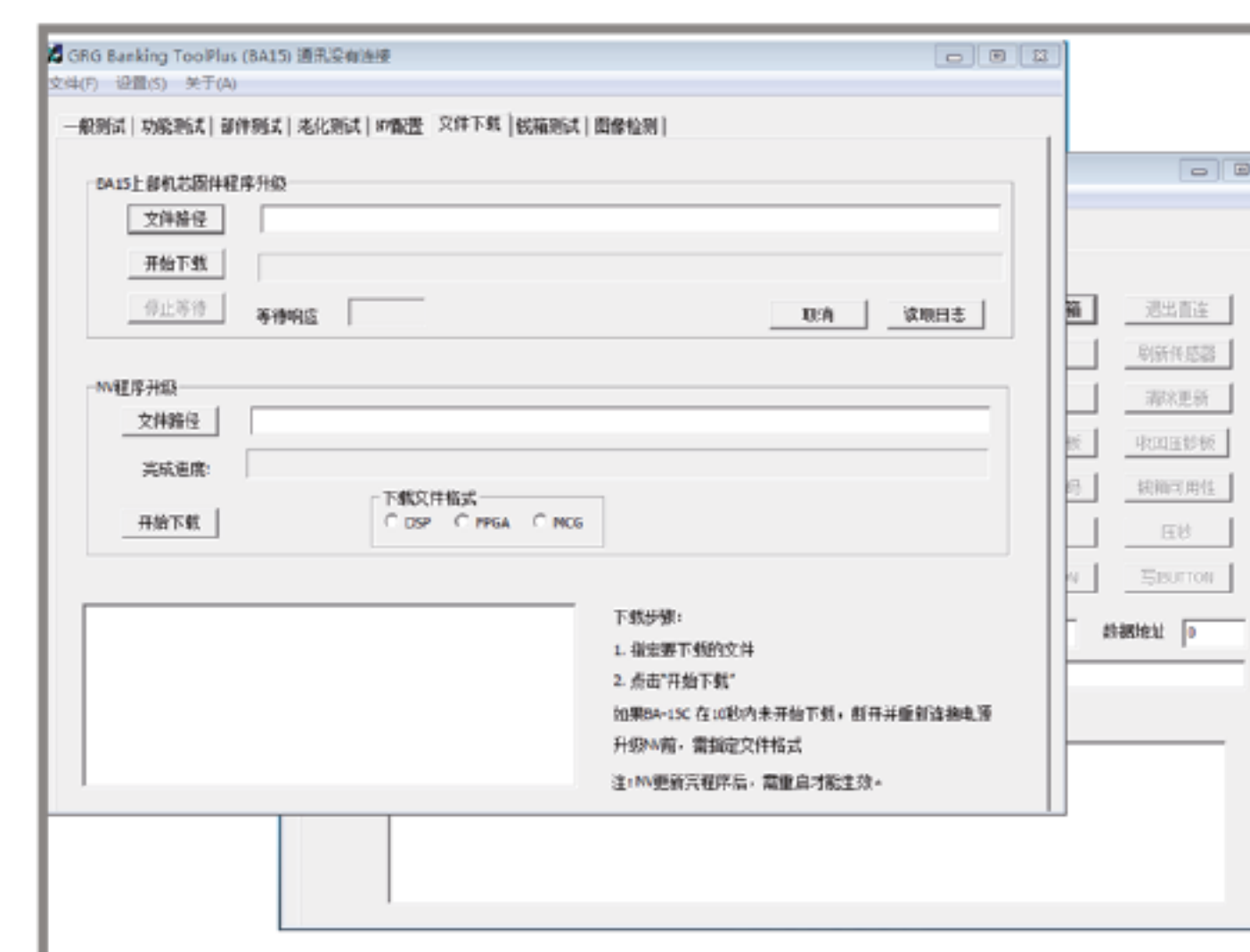
Позиция		Значение
Валидация	Валюта	Обработка до 100 номиналов (одна валюта с множеством номиналов или мультивалютная сборка)
	Материал	Бумажные, полимерные банкноты
Положение банкнот в кассете		Вертикальное
Размер банкноты / билета		Длина 120мм-168мм Ширина 62мм-85мм
Коэффициент распознавания банкноты		≥ 97%
Скорость	Скорость приёма	≤ 2.5с/ банкнота
Ёмкость кассеты	Депозитная кассета	1000/2000 банкнот *
	Эскроу	1
Вес	Модуль	4.5кг
	Депозитная кассета	1кг
Интерфейс передачи данных		Serial RS-232, USB для обслуживания
Источник питания		DC12V±5% 3A
Условия эксплуатации		Рабочая температура: 0°C ~ 45°C Температура хранения: -20°C ~ 60°C



Точная Детекция

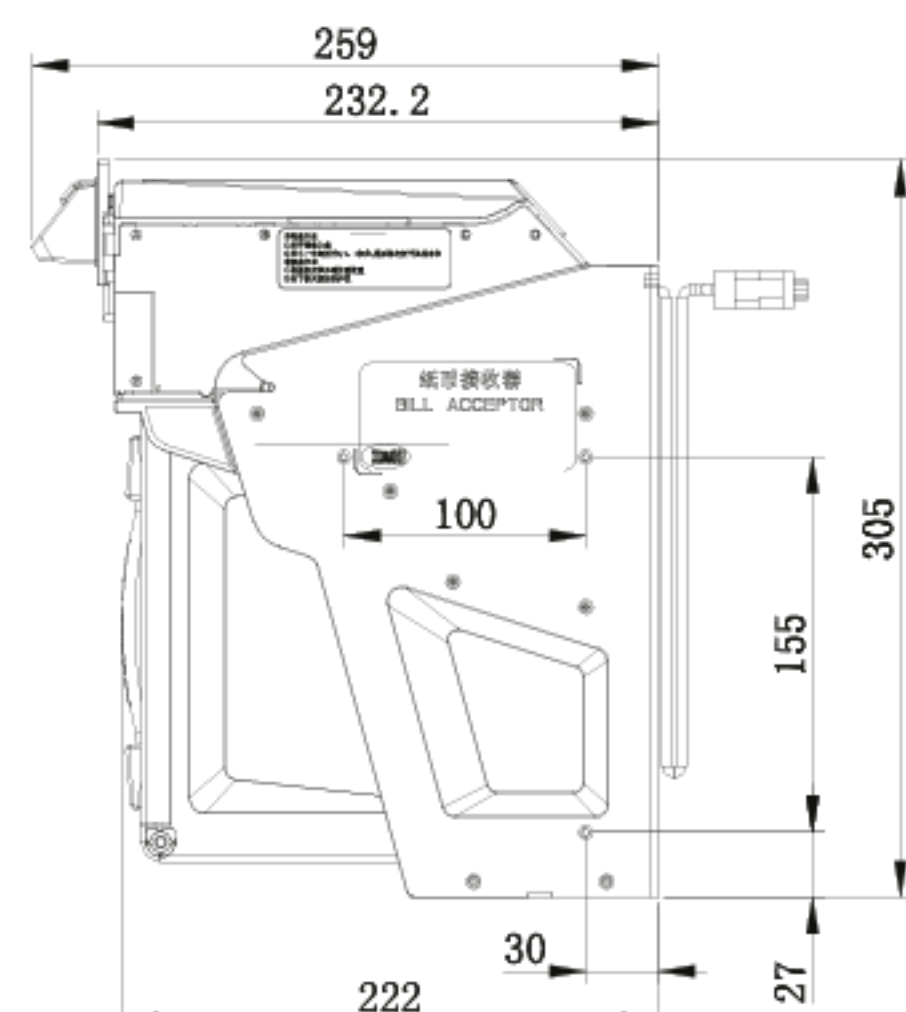


Лёгкое Устранение Замятий

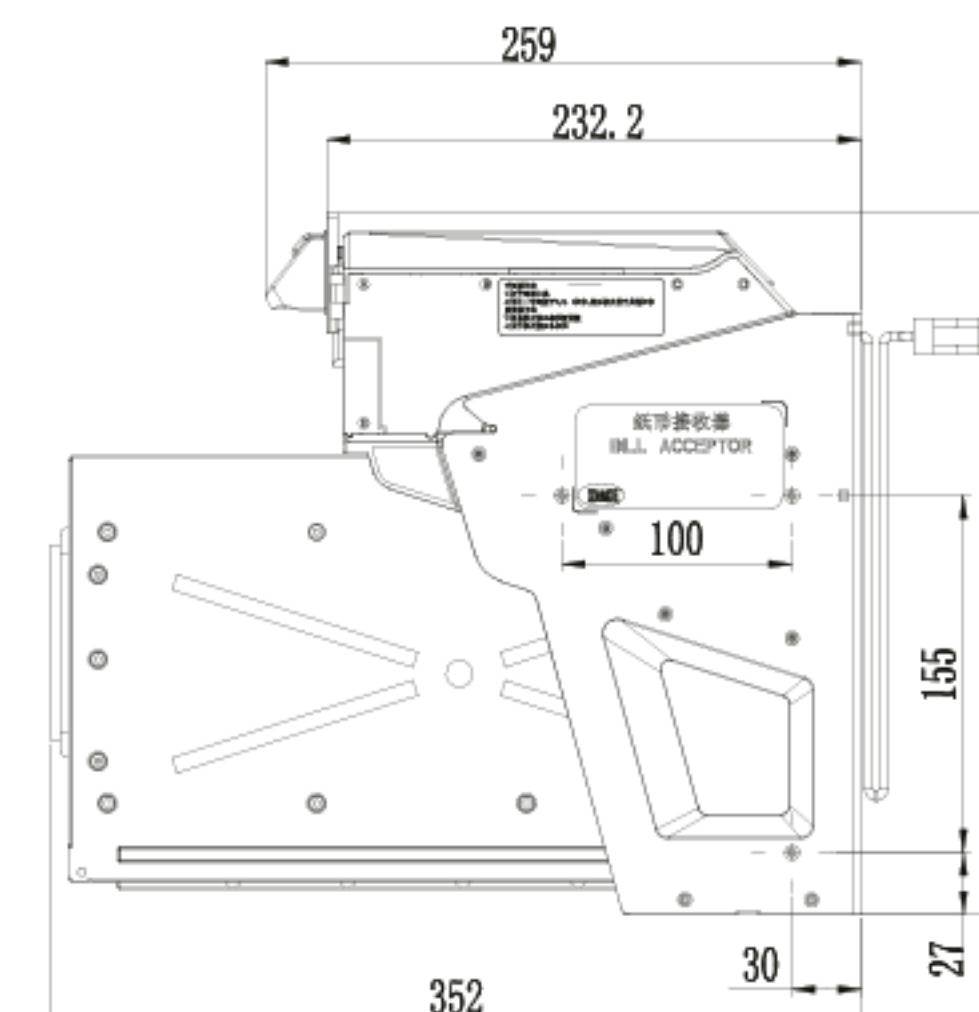
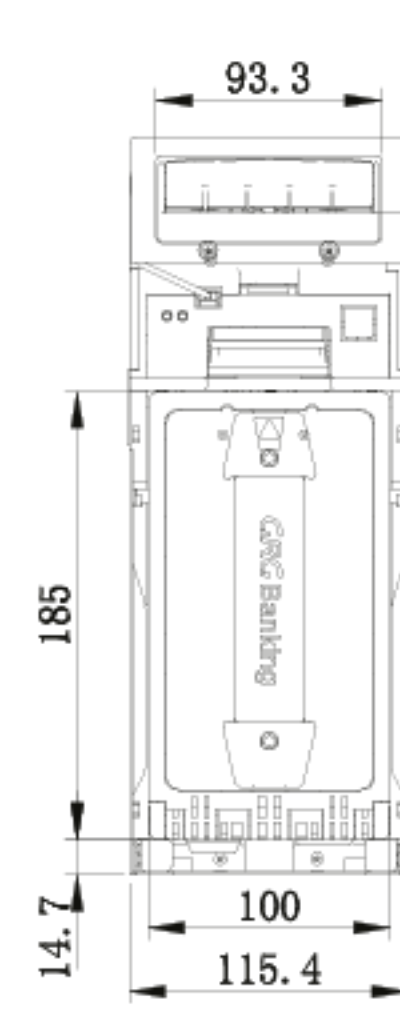


Удалённое Обновление ПО

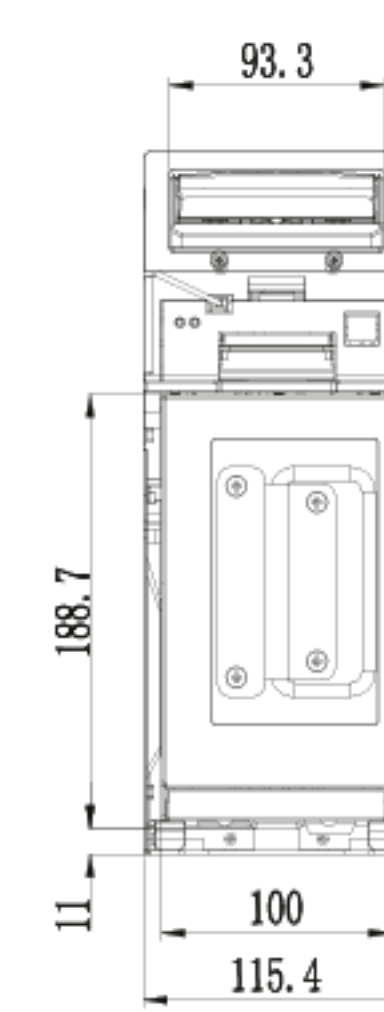
#### Габаритные размеры (мм):



1000 банкнот



2000 банкнот



#### GRGBanking Equipment Co., Ltd

Add: 9,11 Kelin Road, Science City, High-tech Industrial Development Zone,  
Guangzhou, China 510663  
Tel: +86 20 6287 9763  
GRGBanking.com  
Email: oem@grgbanking.com  
Copyright by GRGBanking Equipment Co., Ltd.  
All rights reserved

Технические характеристики могут быть обновлены без предварительного уведомления.  
Пожалуйста, проконсультируйтесь с SAGA Technologies JSC для получения актуальных данных.

#### АО «САГА Технологии»

8 800 2222 192  
sagacorporation.com  
info@saga-tech.ru  
Все права защищены @ 342343